

AN3313, AN3313S

VTR映像信号ヘッドアンプ回路(2ヘッドタイプ) Head Amplifier Circuits for VTR (2-Head Type)

■ 概要

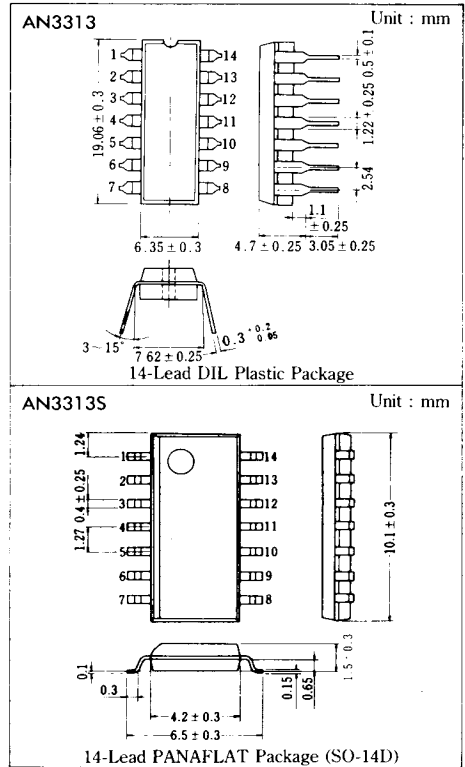
AN3313, AN3313Sは、2ヘッドタイプVTRの映像信号ヘッドアンプ用に設計された半導体集積回路です。

■ 特徴

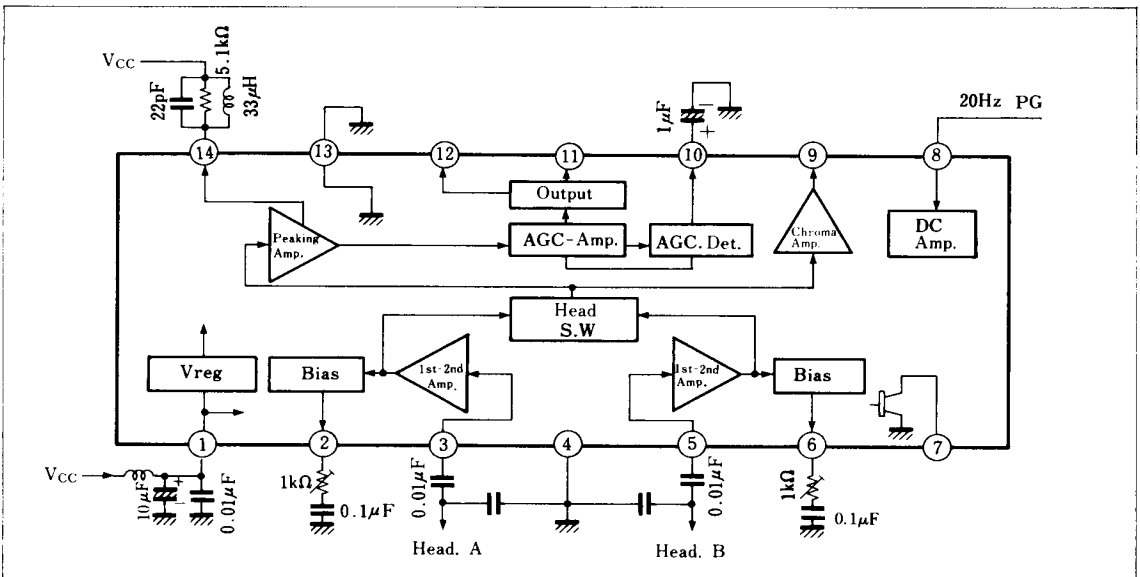
- 電源電圧: $V_{CC}=5V$
- ビーキングアンプ回路内蔵
- 入力換算雑音が小さい($1\mu V_{rms}$)

■ Features

- Supply voltage: $V_{CC}=5V$
- Built-in peaking amplifier circuit
- Less noise voltage to input ($1\mu V_{rms}$)



■ ブロック図/Block Diagram



■ 端子名/Pin

Pin No.	端子名	Pin Name	Pin No.	端子名	Pin Name
1	電源電圧	V _{CC}	8	P.Gパルス入力	PG Pulse Input
2	Ch1, ダンピング調整	CH1 Damping Adjustment	9	クロマ信号出力	Chroma Signal Output
3	Ch1, 入力	CH1 Input	10	AGCレベル検出	AGC Level Detection
4	アース	GND	11	AGC出力 B	AGC Output B
5	Ch2, 入力	CH2 Input	12	AGC出力 A	AGC Output A
6	Ch2, ダンピング調整	CH2 Damping Adjustment	13	アース	GND
7	P.B時ONスイッチ	ON Switch at PB	14	ヒーキング	Peaking

■ 絶対最大定格/Absolute Maximum Ratings (Ta = 25°C)

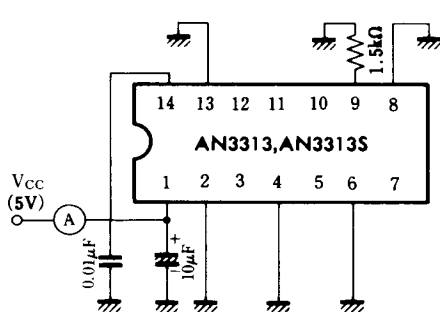
Item	Symbol	Rating	Unit
電源電圧	V _{CC}	6.0	V
許容損失(Ta=70°C)	P _D	130	mW
動作周囲温度	T _{opr}	-20~+70	°C
保存温度	T _{stg}	-55~+150	°C

■ 電気的特性/Electrical Characteristics (V_{CC} = 5V, Ta = 25°C)

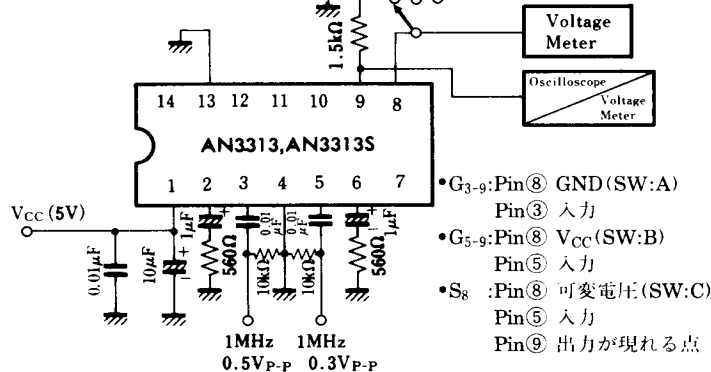
Item	Symbol	Test Circuit	Condition	min.	typ.	max.	Unit
回路電流	I ₁	1	②, ⑥, ⑧ GND. ⑨ 1.5×Ω GND. ⑬ V _{CC}	10		24	mA
Ch1 利得	G ₃₋₉	2	③ 1MHz, 0.5mV _{p-p} . ⑨ Out	52.5		62.5	dB
Ch2 利得	G ₅₋₉	2	⑤ 1MHz, 0.5mV _{p-p} . ⑨ Out	52.5		62.5	dB
AGC出力振幅	v ₁₂	3	③ 4MHz, 0.3mV _{p-p} . ⑫ Out	154		286	mV _{p-p}
AGC制御感度	Δv ₁₂	3	③ 4MHz, 0.3mV _{p-p} . ⑫ Out			3	dB
PGスイッチ切換感度	S ₈	2	③ 1MHz, 0.5mV _{p-p} . ⑥ GND ⑧ 可変電圧 ⑨ Out			3.5	V
入力換算雑音電圧(1)	V _{ni1}	4	⑧ GND ⑨ Out 1MHz BPF付加			1	μV _{rms}
入力換算雑音電圧(2)	V _{ni2}	4	⑧ V _{CC} ⑨ Out 1MHz BPF付加			1	μV _{rms}

注) 動作電源電圧範囲V_{CC(opr)} = 4.5~5.5V

Test Circuit 1 (I₁)



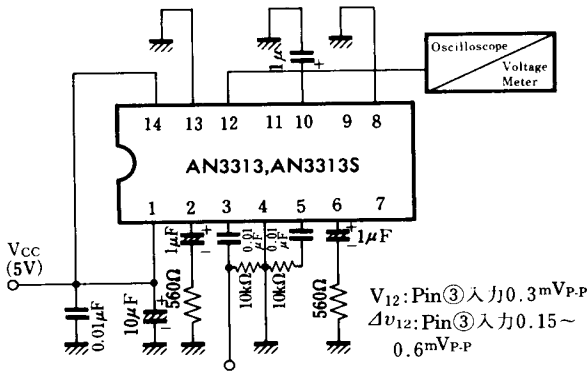
Test Circuit 2 (G₃₋₉, G₅₋₉, S₈)



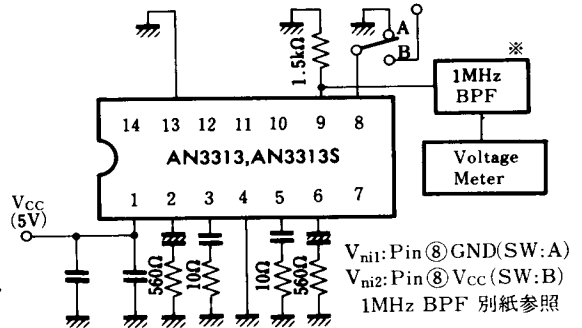
- G₃₋₉: Pin ⑧ GND (SW:A)
Pin ③ 入力
- G₅₋₉: Pin ⑧ V_{CC} (SW:B)
Pin ⑤ 入力
- S₈: Pin ⑧ 可変電圧 (SW:C)
Pin ⑤ 入力
Pin ⑨ 出力が現れる点

(注) ③入力をPin ③入力をoffし⑧の可変電圧を変化させたとき⑨に出力が現われる点の電圧計の読み

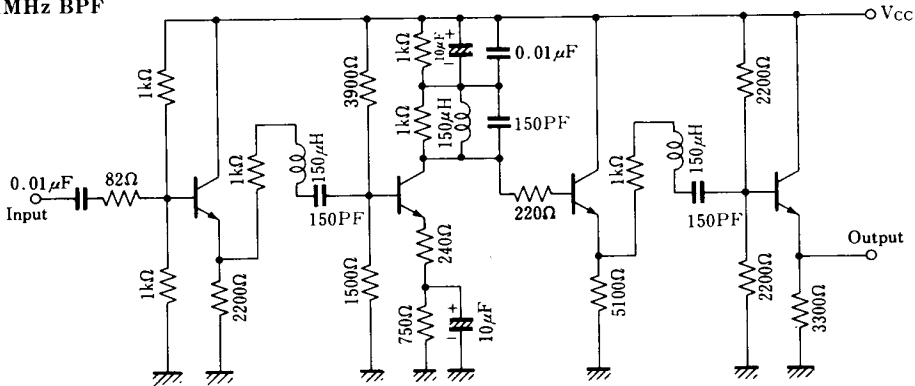
Test Circuit 3 (v_{12} , Δv_{12})



Test Circuit 4 (V_{n1} , V_{n2})



※ 1MHz BPF



■ 応用回路例 / Application Circuit

