

AN3215K, AN3215S

VTR 記録映像信号処理回路 / VTR Recording Video Signal Processing Circuits

■ 概要

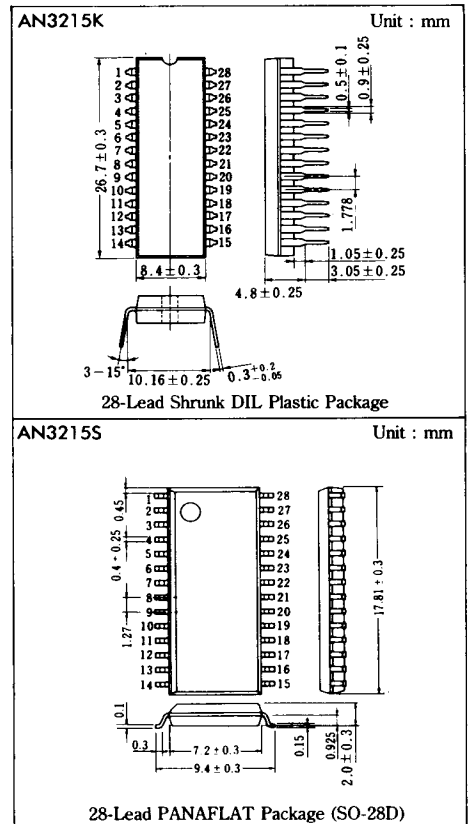
AN3215K/Sは、VTRの記録映像信号処理用に設計された半導体集積回路です。

■ 特徴

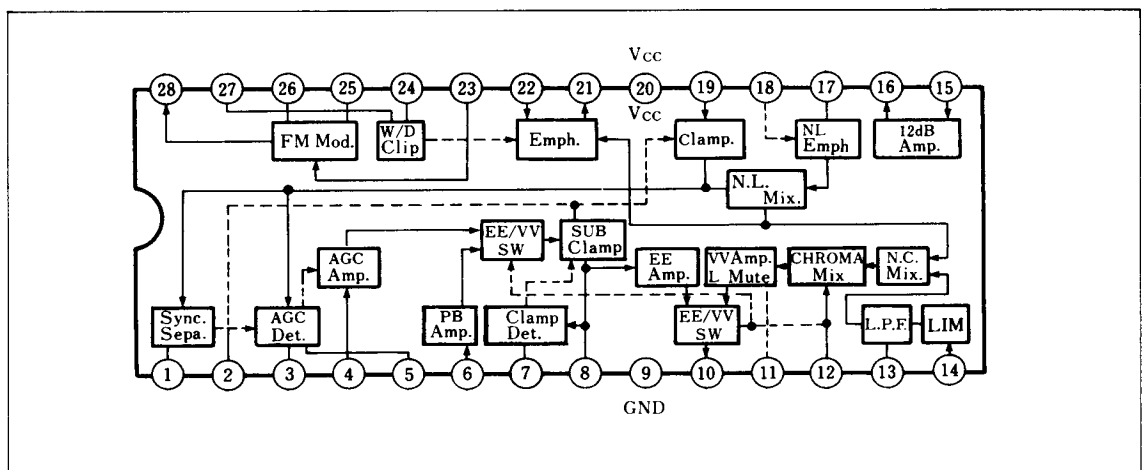
- ダイナミックエンファシス特性 (VHS標準規格): 7.0dB ($f=1\text{MHz}$, -20dB 入力時)
- キャリアインタリーブ回路内蔵
- ローパスフィルタ内蔵 (同期分離回路)
- 電源電圧: $V_{CC}=5\text{V}$

■ Features

- Dynamic emphasis characteristics (in accordance with VHS standard): 7.0dB (at $f=1\text{MHz}$, input level = -20dB)
- Built-in carrier interleaving circuit
- Built-in low pass filter. (Sync-separation circuit)
- Supply voltage: $V_{CC}=5\text{V}$



■ ブロック図 / Block Diagram



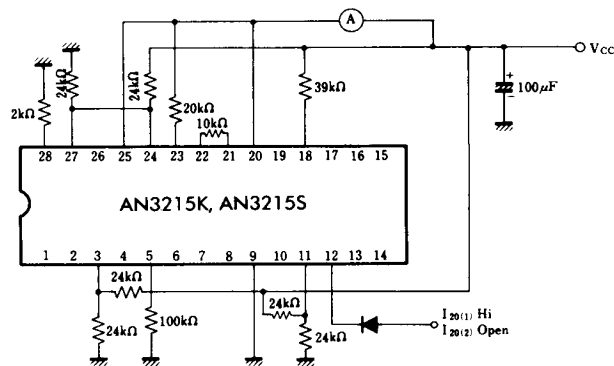
■ 絶対最大定格/Absolute Maximum Ratings ($T_a = 25^\circ\text{C}$)

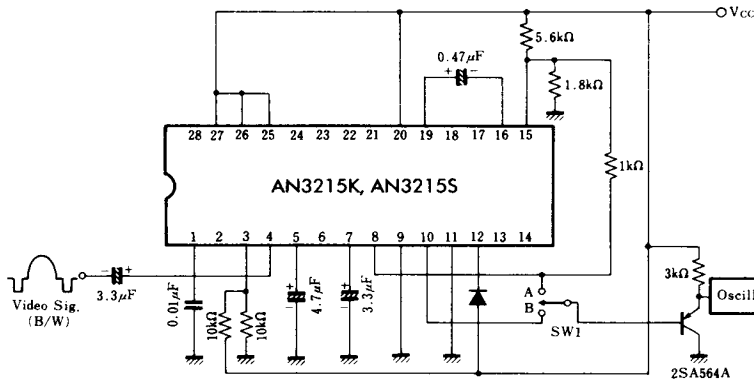
Item	Symbol	Rating	Unit
電源電圧	V_{CC}	6.0	V
許容損失($T_a = 70^\circ\text{C}$)	P_D	250	mW
動作周囲温度	T_{opr}	-20~+70	$^\circ\text{C}$
保存温度	T_{stg}	-55~+150	$^\circ\text{C}$

■ 電気的特性/Electrical Characteristics ($V_{CC} = 5\text{V}$, $T_a = 25^\circ\text{C}$)

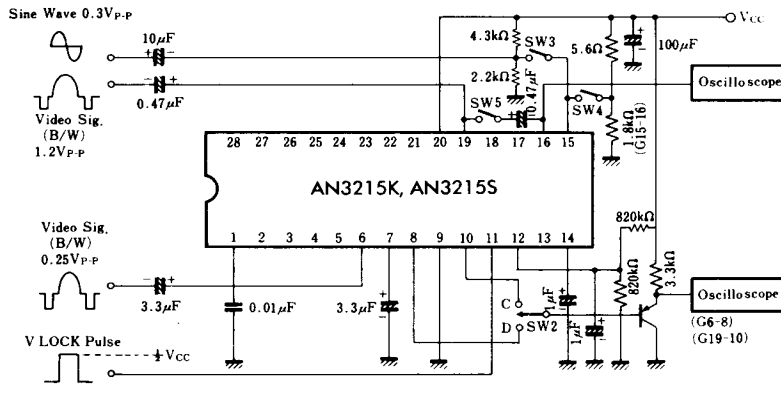
Item	Symbol	Test Circuit	Condition	min.	typ.	max.	Unit
回路電流(1)	$I_{20(1)}$	1	Pin ⑫ Hi (Rec)	14.5		35.5	mA
回路電流(2)	$I_{20(2)}$	1	Pin ⑫ Open (PB)	14.5		35.5	mA
AGC出力振幅	v_8	2	Pin ⑫ Hi	0.4		0.8	V_{P-P}
AGC制御感度	β_8	2	Pin ⑫ Hi			1.5	dB
PBアンプ利得	G_{6-8}	3	Pin ⑫ Open	6.8		9.9	dB
12dBアンプ利得	G_{15-16}	3		10.4		13.4	dB
FM発振周波数	f_o	4	Pin ⑫ Hi, $C_o = 39\text{pF}$, $R_o = 12\text{k}\Omega$	2.9		3.9	MHz
FM出力第2高調波	$2f_o$	4	Pin ⑫ Hi, $C_o = 39\text{pF}$, $R_o = 12\text{k}\Omega$			-33	dB
FM発振出力振幅	v_{28}	4	Pin ⑫ Hi, $C_o = 39\text{pF}$, $R_o = 12\text{k}\Omega$	0.65		1.35	V_{P-P}
FM周波数制御感度	β_{28}	4	Pin ⑫ Hi, $C_o = 39\text{pF}$, $R_o = 8.2\sim 15\text{k}\Omega$	11.4		14.5	$\text{kHz}/\mu\text{A}$
Sync. Sepa. 入力感度	S_{19}	5	Video入力 V/S比=5/2	0.45			V_{P-P}
Sync. Sepa. 出力振幅	v_2	5	Video入力 V/S比=5/2	4.3			V_{P-P}
NLリミッタ利得	v_{17-21}	6	Pin ⑫ Hi	30		52	mV_{P-P}
NLリミッタ出力振幅(1)	$v_{21(1)}$	6	Pin ⑫ Hi	48		72	mV_{P-P}
NLリミッタ出力振幅(2)	$v_{21(2)}$	6	Pin ⑫ Hi, Pin ⑩ Lo	16		37	mV_{P-P}
NCリミッタ利得	v_{14-10}	7	Pin ⑫ Open	30		70	mV_{P-P}
NCリミッタ出力振幅	v_{10}	7	Pin ⑫ Open	65		125	mV_{P-P}
EEアンプ利得	G_{8-10}	2	Pin ⑫ Hi	9.7		11.6	dB
VVアンプ利得	v_{19-10}	3	Pin ⑫ Open	1.65		2.15	V_{P-P}
Chromaアンプ利得	G_{12-10}	7		5.3		8.8	dB
EE/VVクロストーク	CT_{19-10}	8	$E \geq 4.0\text{V}$			-40	dB
擬似VMuteクロストーク	CT'_{19-10}	8	Pin ⑫ Lo, Pin ⑪ Hi			-40	dB
EE/VV切換感度	S_{12}	8		4			V
FM発振キャリアインタリーブ	Δf_o^*	9	Pin ⑫ Hi	5.9		9.9	kHz
擬似Vオフセット	Δv_{19-10}^*	3	Pin ⑫ Lo	-30		110	mV

注) 動作電源電圧範囲 $V_{CC(opr)} = 4.5 \sim 5.5\text{V}$ * 設計上の参考値で保証値ではありません。

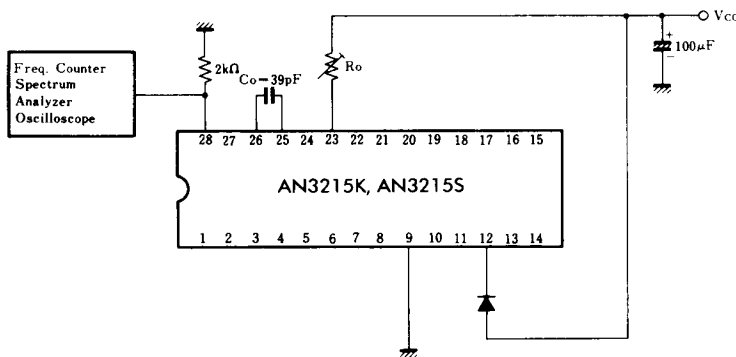
Test Circuit 1 ($I_{20(1)}$, $I_{20(2)}$)

Test Circuit 2 (v_8 , Δv_8 , G_{8-10})

- v_8
IN: 1.0V_{P-P}
- Δv_8
IN: 0.5V_{P-P} ~ 2.0V_{P-P}
の間の出力振幅変化
- G_{8-10}
IN: 1.0V_{P-P}
SW1がBのとき出力と
SW1がAのときの出力
の比をとる。

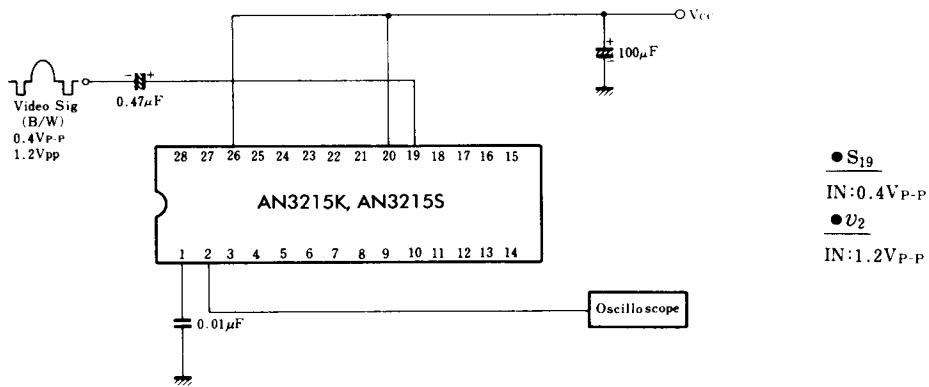
Test Circuit 3 (G_{6-8} , G_{15-16} , v_{19-10} , Δv_{19-10})

- G_{6-8}
IN: pin⑥ 0.25V_{P-P}
SW2: D
- G_{15-16}
IN: pin⑮ 0.3V_{P-P}
SW3: ON
SW4: OFF
SW5: OFF
- v_{19-10}
IN: pin⑲ 1.2V_{P-P}
SW2: C
SW5: OFF
- Δv_{19-10}
IN: pin⑲ 1.2V_{P-P}
SW2: C
SW5: OFF

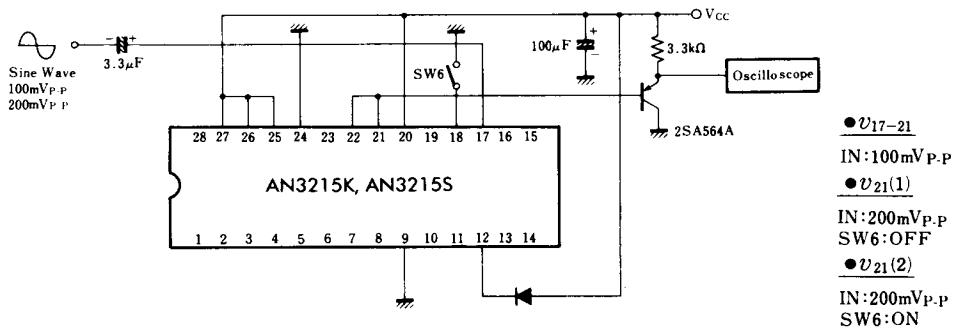
Test Circuit 4 (f_0 , $2f_0$, v_{28} , β_{28})

- $f_0, 2f_0, v_{28}$
Ro = 12kΩ
- β_{28}
Ro = 8.2kΩ ~ 15kΩ
の時の発振周波数の
変化を測定する。

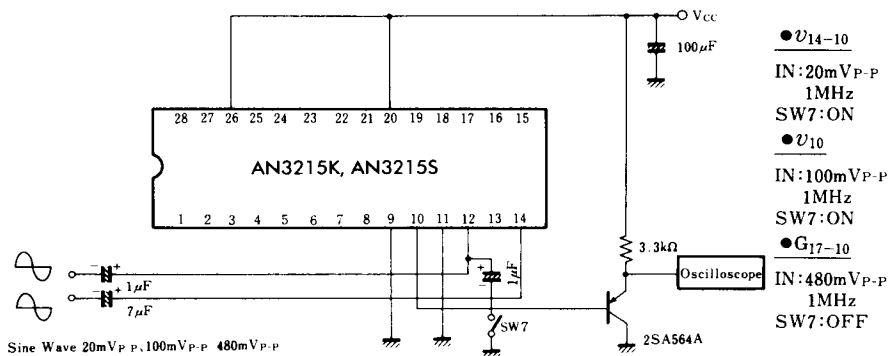
Test Circuit 5 (S_{19} , v_2)



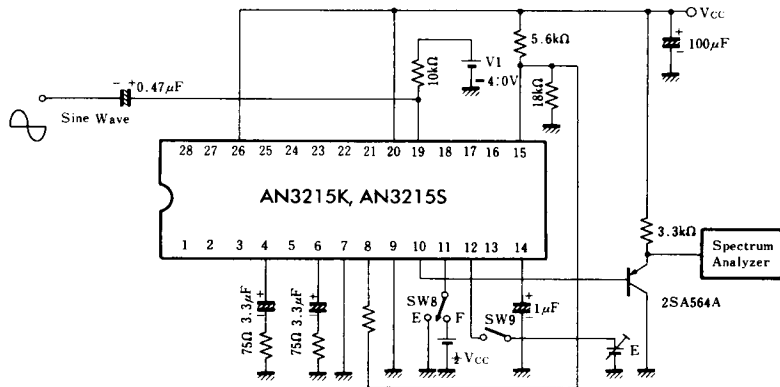
Test Circuit 6 (v_{17-21} , $v_{21(1)}$, $v_{21(2)}$)



Test Circuit 7 (v_{14-10} , v_{10} , G_{12-10})

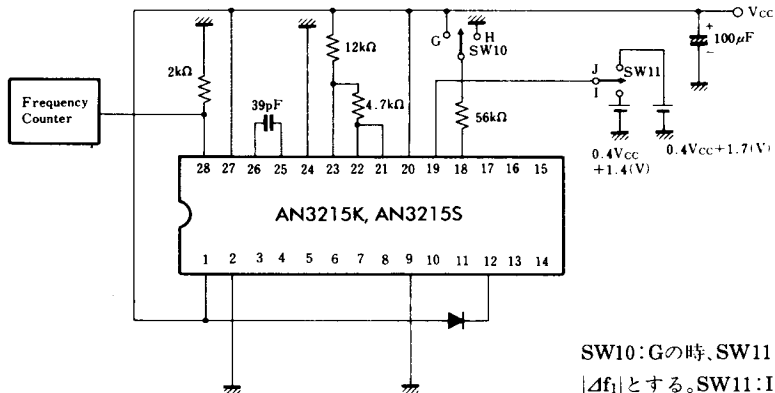


Test Circuit 8 (CT₁₉₋₁₀, CT'₁₉₋₁₀, S₁₂)



- CT₁₉₋₁₀
IN: 0.25V_{P-P} 1MHz
SW9: OFF→ON時の
信号の減衰量を測定
- CT'₁₉₋₁₀
IN: 0.25V_{P-P} 1MHz
SW8: E→F時の
信号の減衰量を測定
- S₁₂
IN: 0.25V_{PP} 1MHz
SW9: ON 出力信号が
-40dB以下となる時のpin⑫電圧

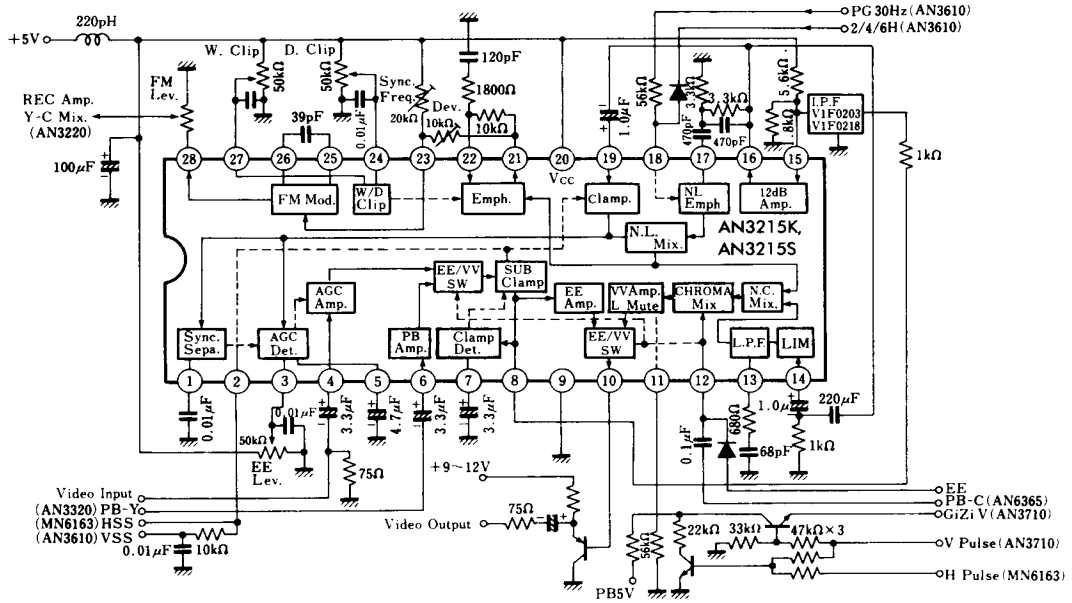
Test Circuit 9 (Δf_0)



SW10: Gの時, SW11をI→Jとした時の、FM発振周波数の差を $|\Delta f_1|$ とする。SW11: Iの時SW10をG→Hとした時の、FM発振周波数の差を $|\Delta f_2|$ とする。この時、FMキャリアインタリーブ量 Δf_0 は次式で与えられる。

$$\Delta f_0 = \frac{|\Delta f_2|}{|\Delta f_1|} 250 \text{ (kHz)}$$

■ 応用回路例 / Application Circuit



■ 端子名 / Pin

Pin No.	端子名	Pin Name	Pin No.	端子名	Pin Name
1	Sync Tipレベル検出	Horizontal Synchronize Tip Level Detection	15	12dB Amp入力	12dB Amp. Input
2	Sync出力	Horizontal Synchronize Output	16	12dB Amp出力	12dB Amp. Output
3	EEレベル調整	EE Level Adjustment	17	Non Linear Emphasis Sub側入力	Non Linear Emphasis Sub Side Input
4	Rec時 Video sig入力	Video Sig. Input during Rec	18	PG入力 & 2/4/6H Select	PG Input & 2/4/6H Select
5	AGC検波	AGC Detection	19	Main Clamp入力	Main Clamp Input
6	PB時 Video sig入力	Video Sign. Input during PB	20	電源電圧	Vcc
7	Sub Clamp検出	Sub Clamp Detection	21	Main Emphasis出力	Main Emphasis Output
8	Sub Clamp出力	Sub Clamp Output	22	FB Amp入力	FB Amp. Input
9	アース	GND	23	Mod. 入力	Mod. Input
10	EE/VV出力	EE/VV Output	24	Dark Clipレベル調整	Dark Clip Level Adjustment
11	Dummy Sync Pulse入力	Dummy Horizontal Synchronize Pulse Input	25	Mod.	Mod.
12	PB Chroma入力	PB Chroma Input	26	Mod.	Mod.
13	Noise Canceller L.P.F	Noise Canceller L.P.F.	27	White Clipレベル調整	White Clip Level Adjustment
14	Noise Canceller H.P.F側入力	Noise Canceller H.P.F. Side Input	28	FM出力	FM Output

[使用上の注意事項]

電気的特性表中の擬似Vオフセット ΔV_{19-10} は、参考値として、 $-30\sim 110$ (mV)を記載していますが、この値のmaxを超えた場合、特殊再生時のV同期はずれ、minを下まわった場合、画面上部にスキューの発生が起こる可能性があります。

本製品規格では、セット品質の維持という観点から、設計御参考として記載していますが、ICとしては非常にバラツキ易い項目でありますので、使用時には、外部調整等の配慮をお願いします。

[外部調整回路例]

