

# AN374

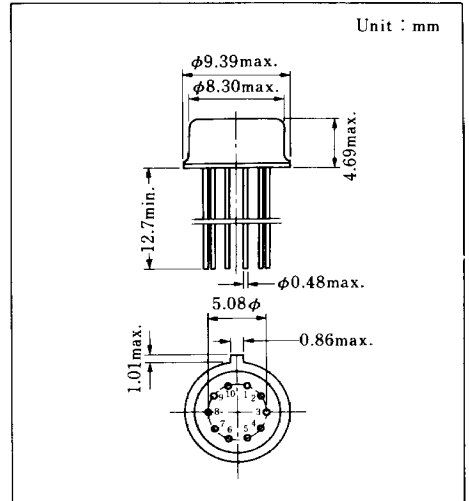
## 1.3 W 低周波電力増幅回路 / 1.3 W Audio Power Amplifiers Circuit

### ■ 概要 / Description

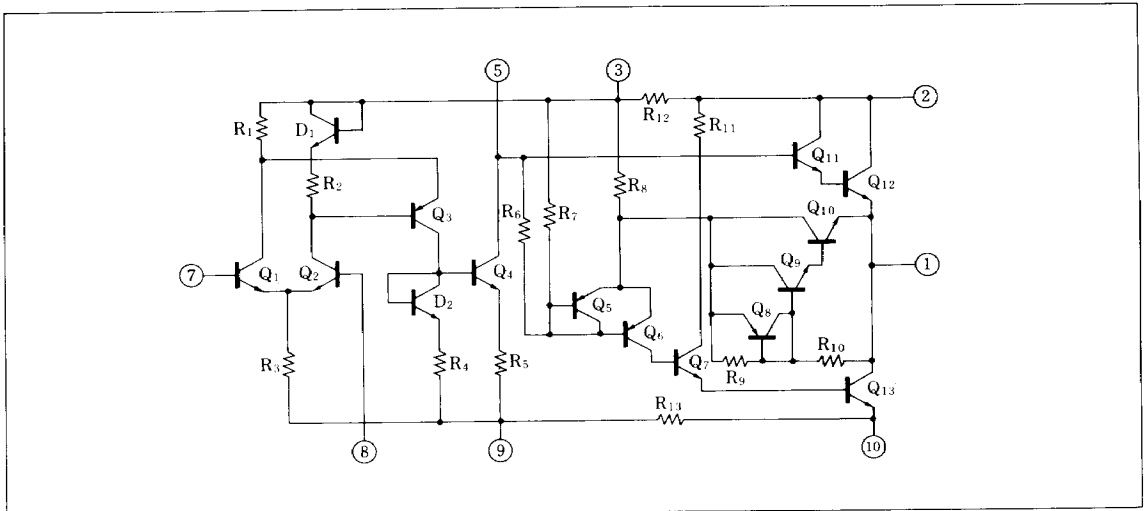
AN374 はラジオ、ステレオなどの低周波電力増幅用に設計された半導体集積回路です。

### ■ 特徴 / Features

- 出力 1.3 W までのアンプをコンパクトにまとめることができる
- 電源は 1 電源でハムフィルタ端子を備えているので、AC、DC のどちらでも使用することが可能
- Up to 1.3 W output power amplifier
- Driven by a single DC supply; operation on rectified AC also available



### ■ 等価回路 / Schematic Diagram

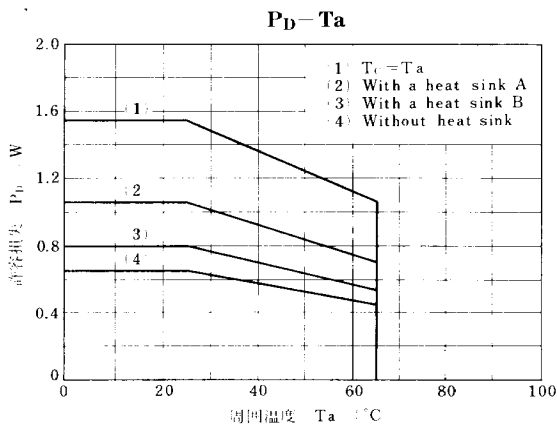


■ 絶対最大定格 / Absolute Maximum Ratings (Ta = 25°C)

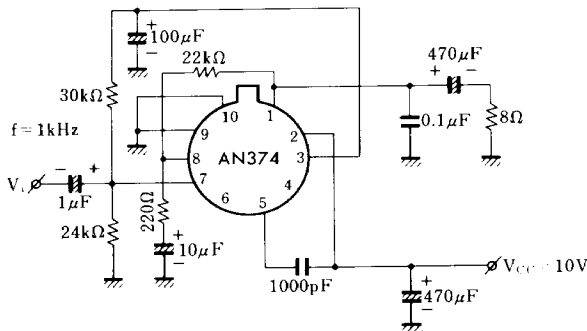
Item	Symbol	Rating	Unit
電源電圧	V <sub>CC</sub>	16	V
電源電流	I <sub>CC</sub>	1	A
許容損失 (無限大放熱板付 T <sub>c</sub> = 25°C)	P <sub>D</sub>	1.55	W
動作周囲温度	T <sub>opr</sub>	-20 ~ +65	°C
保存温度	T <sub>stg</sub>	-55 ~ +150	°C

■ 電気的特性 / Electrical Characteristics (V<sub>CC</sub> = 10V, R<sub>L</sub> = 8Ω, f = 1kHz, Ta = 25°C)

Item	Symbol	Test Circuit	Condition	min.	typ.	max.	Unit
静止回路電流	I <sub>CQ</sub>	1	V <sub>i</sub> = 0	5	12	23	mA
出力電圧	V <sub>O</sub>	1	V <sub>i</sub> = 10mV	0.6	0.8		V
出力電力	P <sub>O</sub>	1	THD = 10%, V <sub>i</sub> = 100mV	0.85	1.3		W
全高調波歪率	THD	1	P <sub>O</sub> = 50mW		0.5	1.5	%
出力雑音電圧	V <sub>no</sub>	2	R <sub>s</sub> = 51kΩ	0.5	1		mV

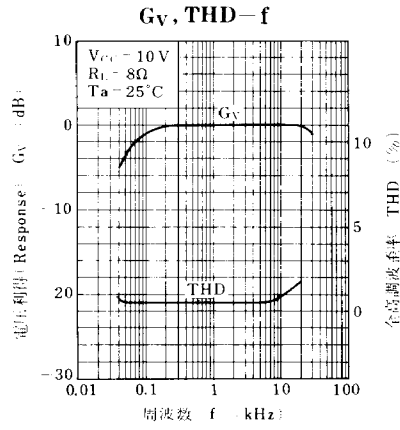
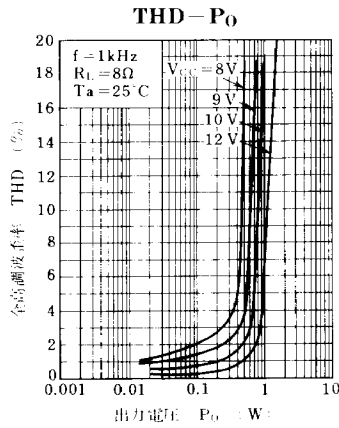


Test Circuit 1 (I<sub>CQ</sub>, V<sub>O</sub>, P<sub>O</sub>, THD)

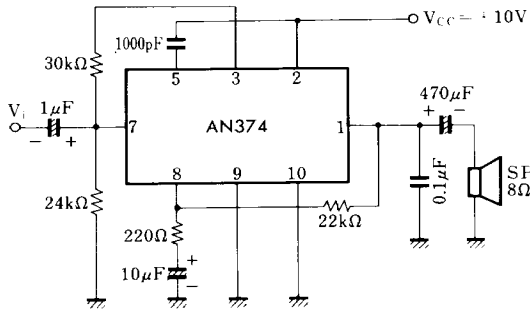


Test Circuit 2 (V<sub>no</sub>)

Test Circuit 1 の入力と接地間に51kΩの抵抗を挿入する。



■ 応用回路例 / Application Circuit



■ AN 374 用 ヒートシンク A, B

